



160021020170



(2016)国认监认字(001)号



No Dz2017104802

中国认可  
国际互认  
检测

TESTING  
CNAS L0259

# 检 验 报 告

认证委托人：杭州博攀智能系统有限公司

产品型号名称：BPFB-I型消防电气控制装置（消防电动开窗机控制设备）

检验类别：型式试验

国家消防电子产品质量监督检验中心



国家消防电子产品质量监督检验中心  
检验报告

No: Dz2017104802

共 10 页 第 1 页

产品名称	消防电气控制装置（消防电动开窗机控制设备）	型 号	BPFB-I
认证委托人	杭州博攀智能系统有限公司	检验类别	型式试验
生产者	杭州博攀智能系统有限公司	生产日期	2017年6月
生产企业	杭州博攀智能系统有限公司	抽 样 者	/
抽样基数	/	抽样地点	/
样品数量	2 台	抽样日期	/
样品状态	完好	受理日期	2017年10月18日
检验依据	GB 16806-2006《消防联动控制系统》 CNCA-C18-01: 2014《强制性产品认证实施规则 火灾报警产品》 CCCF-HZBJ-01《强制性产品认证实施细则 火灾报警产品 火灾探测报警产品》		
检验项目	全部适用项目		
检 验 结 论	<p>经检验，所检验项目符合 GB 16806-2006《消防联动控制系统》要求，按照上述检验依据综合判定为合格。</p> <p>以下空白。</p> <div style="text-align: right;">  <p>签发日期：2017年12月7日</p> </div>		
备 注	报告中符号“/”表示无内容，“—”表示不适用于该产品。		

批准：刘祥华

审核：杨波

编制：张子平

国家消防电子产品质量监督检验中心  
检验报告

No: Dz2017104802

共 10 页 第 2 页

认证委托人	杭州博攀智能系统有限公司		
通信地址	浙江省杭州市大江东产业集聚区义蓬街道金星村		
联系电话	0571-83508718	传真	0571-83508722

产品照片



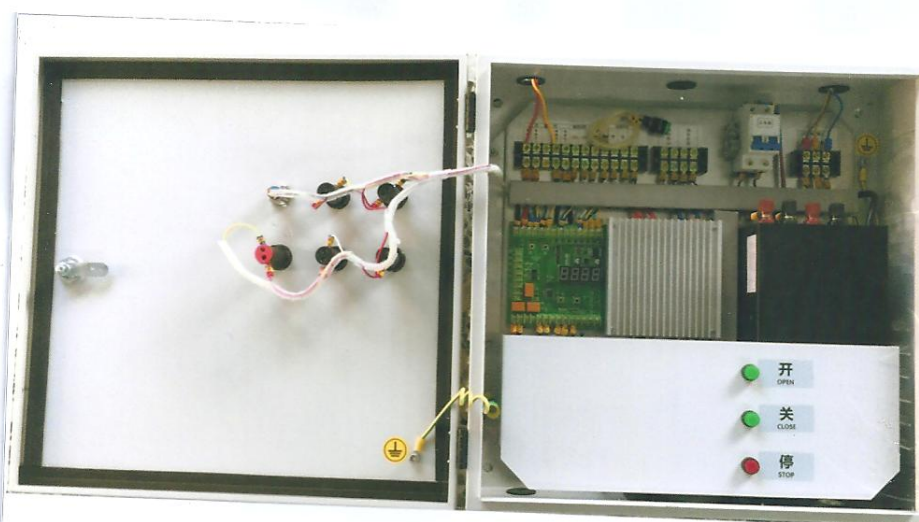


国家消防电子产品质量监督检验中心  
检验报告

No: Dz2017104802

共 10 页 第 3 页

产品内部照片



产品名称：消防电气控制装置（消防电动开窗机控制设备）  
产品型号：BPFB-I  
公司名称：杭州博攀智能系统有限公司

国家消防电子产品质量监督检验中心  
检验报告

No: Dz2017104802

共 10 页 第 4 页

一、产品铭牌内容:

- 1) 产品名称: 消防电气控制装置 (消防电动开窗机控制设备)
- 2) 型号: BPFB-I
- 3) 执行标准号: GB 16806-2006
- 4) 生产者: 杭州博攀智能系统有限公司
- 5) 生产企业: 杭州博攀智能系统有限公司
- 6) 生产地址: 浙江省杭州市大江东产业集聚区义蓬街道金星村十八组 18-23 号
- 7) 额定工作电压: AC220V
- 8) 额定输出功率: 1152W
- 9) 产品制造日期和产品编号: 有
- 10) 警告用语: 有

二、产品特性描述:

- 1) 外形尺寸: 500mm×500mm×150mm;
- 2) 断路器额定电流: 25A;
- 3) 外壳材质: 金属;
- 4) 输出电压: DC24V;
- 5) 显示器件: 指示灯;
- 6) 具有手动和自动控制方式;
- 7) 与以下产品配接工作: 杭州博攀智能系统有限公司生产的 BPLK-1000 型、BPLK-750 型、BPLK-600 型、BPLK-500 型、BPLK-400 型、BPLK-300 型、BPTY-1000 型、BPTY-900 型、BPTY-750 型、BPTY-600 型、BPTY-500 型、BPTY-400 型、BPTY-300 型、BPKD-500 型、BPKD-300 型消防电动装置 (消防电动开窗机)。

一致性核查结论: 符合



国家消防电子产品质量监督检验中心  
检验报告  
检验结果汇总表

生产企业：杭州博攀智能系统有限公司

No: Dz2017104802

产品型号：BPFBI

共 10 页 第 5 页

序号	检验项目	GB16806-2006 标准条款号	检验结果	结论	备注
1	试验前检查	5.1.5	满足标准要求。	合格	/
2	功能试验	5.4	功能正常。	合格	/
3	电压波动试验	5.4	满足标准要求。 1#试样脱扣电压：100.4V	合格	/
4	重复动作试验	5.4	功能正常。	合格	/
5	机械操作性能试验	5.4	—	—	样品无手动机械操作部件。
6	负载能力试验	5.4	满足标准要求。	合格	/
7	绝缘电阻试验	5.13	1#试样电源接线端子与机壳之间的绝缘电阻值： 大于 1000MΩ。	合格	/
8	电气强度试验	5.15	基本性能正常。	合格	/
9	射频电磁场辐射抗扰度试验	5.16	基本性能正常。	合格	/
10	射频场感应的传导骚扰抗扰度试验	5.17	基本性能正常。	合格	/
11	静电放电抗扰度试验	5.18	基本性能正常。	合格	/
12	电快速瞬变脉冲群抗扰度试验	5.19	基本性能正常。	合格	/
13	浪涌（冲击）抗扰度试验	5.20	基本性能正常。	合格	/
14	低温（运行）试验	5.23	基本性能正常。	合格	/
15	恒定湿热（运行）试验	5.24	基本性能正常。	合格	/
16	振动（正弦）（运行）试验	5.26	基本性能正常。	合格	/
17	振动（正弦）（耐久）试验	5.27	基本性能正常。	合格	/
18	碰撞试验	5.28	基本性能正常。	合格	/
以下空白。					

检验报告

No: Dz2017104802

共 10 页 第 6 页

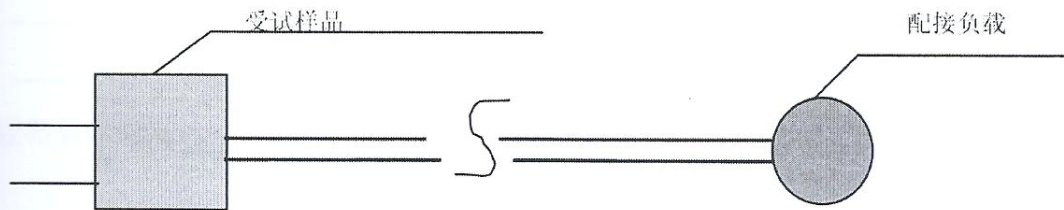
射频电磁场辐射抗扰度试验布置示意图

1) 测试场地: 3 米法半电波暗室

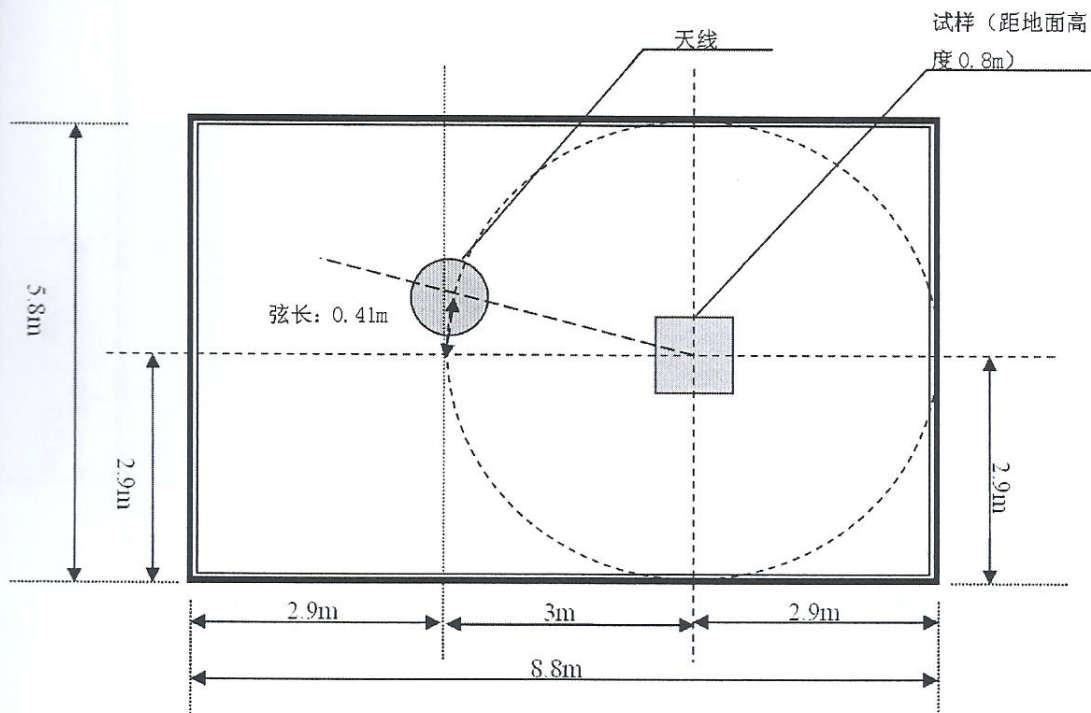
2) 仪器设备:

设备名称	设备型号	校准状态
信号发生器	N5181A	合格
功率放大器	GBA1G-250	合格
组合天线	STLP 9128 D	合格

3) 受试设备连接图:



4) 试验布置示意图:





# 国家消防电子产品质量监督检验中心 检验报告

No: Dz2017104802

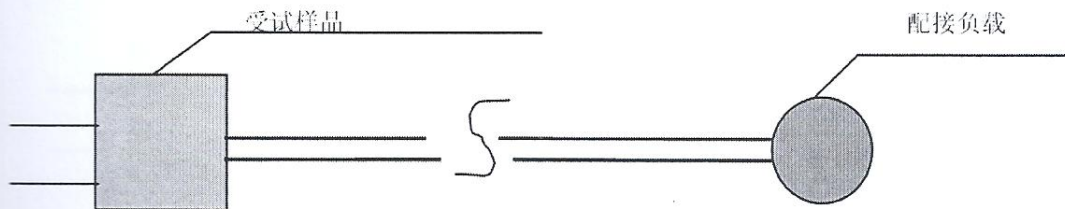
共 10 页 第 7 页

### 射频场感应的传导骚扰抗扰度试验布置示意图

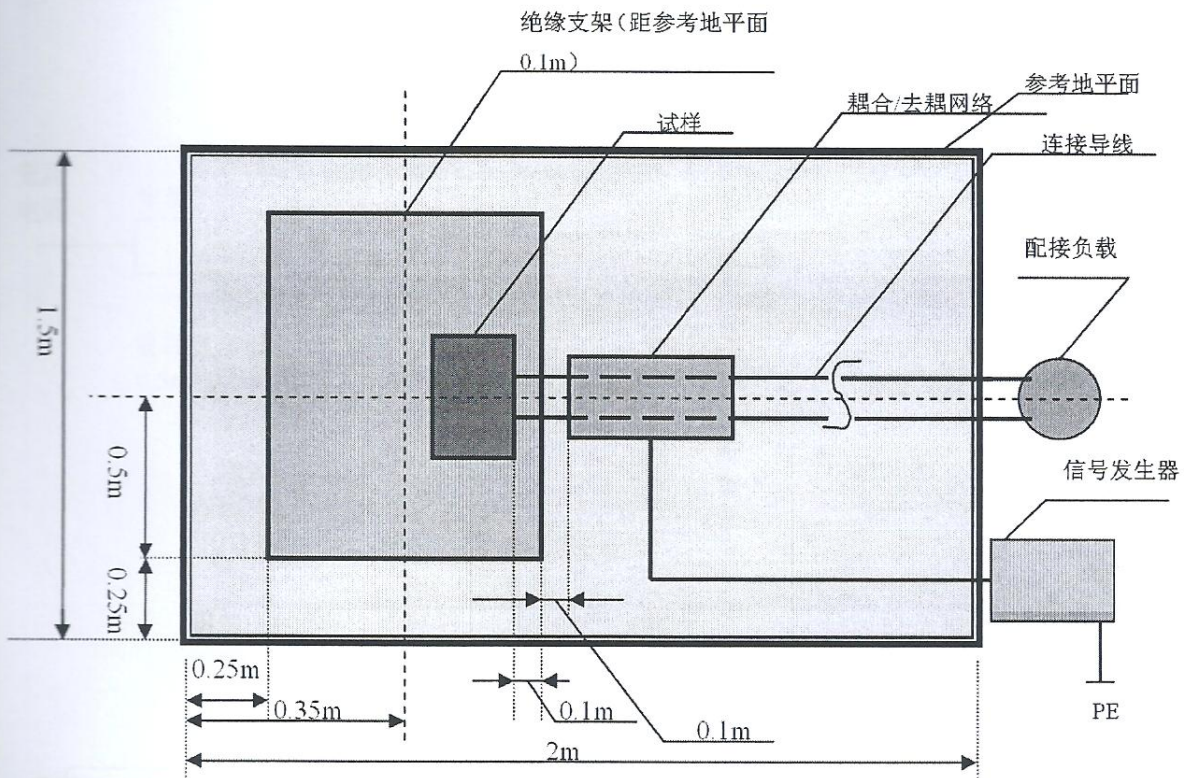
- 1) 测试场地：电磁屏蔽室
- 2) 仪器设备：

设备名称	设备型号	校准状态
信号发生器	2023B	合格
功率放大器	GBA9450	合格
电磁注入钳	KEMZ801	合格
耦合去耦网络	CDN M016	合格

- 3) 受试设备连接图：



- 4) 试验布置示意图：









# 国家消防电子产品质量监督检验中心 检验报告

No: Dz2017104802

共 10 页 第 10 页

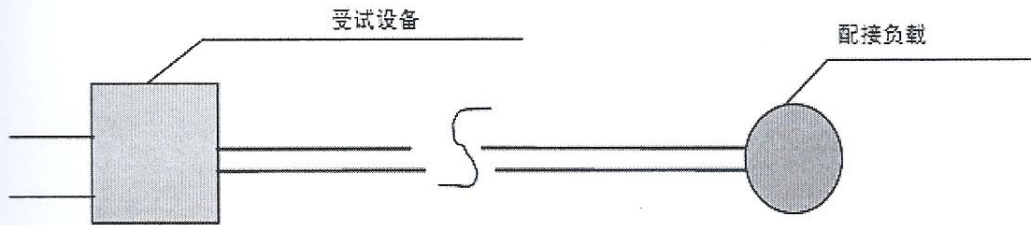
## 浪涌（冲击）抗扰度试验布置示意图

1) 测试场地：试验室

2) 仪器设备

设备名称	设备型号	校准状态
浪涌（冲击）试验装置	NSG3060	合格

3) 受试设备连接图：



4) 试验布置示意图：

